

Elektro-Niederhubwagen 1,8 - 2,5 t



BT levio

W-Serie

LWE180

LWE200

LWE250



Elektro-Niederhubwagen Mitgänger

Technische Daten					LWE180	LWE200	LWE250
Kennzeichen	1.1	Hersteller			Toyota	Toyota	Toyota
	1.2	Typ			LWE180	LWE200	LWE250
	1.3	Antrieb			Batterie	Batterie	Batterie
	1.4	Bedienung			Geh	Geh	Geh
	1.5	Tragfähigkeit/Last	Q	kg	1800	2000	2500
	1.6	Lastschwerpunkt	c	mm	600	600	600
	1.8	Lastabstand (Gabel angehoben/abgesenkt)	x	mm	898/955	898/955	898/955
	1.9	Radstand (Gabel angehoben/abgesenkt)	y	mm	1287/1344	1287/1344	1287/1344
	Gewicht	2.1	Eigengewicht inkl. Batterie		kg	507	512
2.2		Achslast mit Last (Antriebsrad/Stützrollen/Gabelrollen)		kg	760/150/1435	815/150/1580	950/150/1945
2.3		Achslast ohne Last (Antriebsrad/Stützrollen/Gabelrollen)		kg	260/150/135	260/150/135	260/150/135
Räder, Fahrwerk	3.1	Bereifung (Antriebsrad/Stützrollen/Gabelrollen)			Polyurethane	Polyurethane	Polyurethane
	3.2	Reifengröße vorn		mm	Ø230x70	Ø230x70	Ø230x70
	3.3	Reifengröße hinten		mm	Ø85x75	Ø85x75	Ø85x75
	3.4	Räder optional		mm	Ø125x50	Ø125x50	Ø125x50
	3.5	Räder, Anzahl vorn/hinten (x = angetrieben)			1x+2/4	1x+2/4	1x+2/4
	3.6	Spurweite vorn	b ₁₀	mm	430	430	430
	3.7	Spurweite hinten	b ₁₁	mm	370	370	370
Grundabmessungen	4.4	Hub	h ₃	mm	120	120	120
		Hubhöhe	h ₂₃	mm	205	205	205
	4.8	Standhöhe (Plattform Sonderausstattung)	h ₇	mm	—	150	—
	4.9	Deichselhöhe in Betrieb, min./max.	h ₁₄	mm	865/1235	865/1235	865/1235
	4.15	Gabelhöhe abgesenkt	h ₁₃	mm	85	85	85
	4.19	Gesamtlänge	l ₁	mm	1688	1688	1688
	4.20	Länge einschl. Gabelrücken	l ₂	mm	538	538	538
	4.21	Gesamtbreite	b ₁	mm	726	726	726
	4.22	Gabelzinkenmaße	s/e/l	mm	78/180/1150 *)	78/180/1150 *)	78/180/1150 *)
	4.25	Maß über Gabel	b ₅	mm	550 *)	550 *)	550 *)
	4.32	Bodenfreiheit Mitte Radstand	m ₂	mm	21	21	21
	4.34.1	Arbeitsgangbreite bei Palette 1000x1200 quer **)	A _{st}	mm	2265	2265	2265
	4.34.2	Arbeitsgangbreite bei Palette 800x1200 längs **)	A _{st}	mm	2157	2157	2157
4.35	Wenderadius	W _a	mm	1456	1456	1456	
Leistungsdaten	5.1	Fahrgeschwindigkeit mit/ohne Last		km/h	6/6	6/6	6/6
	5.2	Hubgeschwindigkeit mit/ohne Last		m/s	0,04/0,05	0,06/0,09	0,05/0,09
	5.3	Senkgeschwindigkeit mit/ohne Last		m/s	0,09/0,08	0,09/0,08	0,09/0,08
	5.8	Max. Steigfähigkeit mit/ohne Last		%	9/18 ¹⁾	9/18 ¹⁾	8/18 ¹⁾
	5.10	Betriebsbremse			Elektromagnetisch		
Motor	6.1	Fahrmotor, Leistung S2 60 min.		kW	1,0	1,5	1,5
	6.2	Hubmotor, Leistung bei S3 15%		kW	1,0 ²⁾	1,4 ²⁾	1,4 ²⁾
	6.4	Batteriespannung, Nennkapazität		V/Ah	24/225 *)	24/225 *)	24/225 *)
	6.5	Batteriegewicht		kg	192 ¹⁾	192 ¹⁾	192 ¹⁾
	6.6	Energieverbrauch gemäß VDI-Zyklus		kWh/h	0,31	0,35	0,40
		Energieverbrauch gemäß EN16796:2016		kWh/h	0,28	0,33	0,37
	6.7	Umschlagleistung		t/h	116,1	130	161,8
	6.8	Energieverbrauch bei Umschlagleistung		kWh/h	0,74	1,33	1,48
Sonstiges	8.1	Art der Fahrsteuerung			Wechselspannung	Wechselspannung	Wechselspannung

¹⁾ Gemäß Betriebsstandard gemessen.

²⁾ 10%.

*) Weitere Optionen sind verfügbar, durch die sich andere Werte ergeben.

**) Arbeitsgangbreite gem. VDI 2198.

Daten basieren auf Standard Batterieraum: mittelgroß.

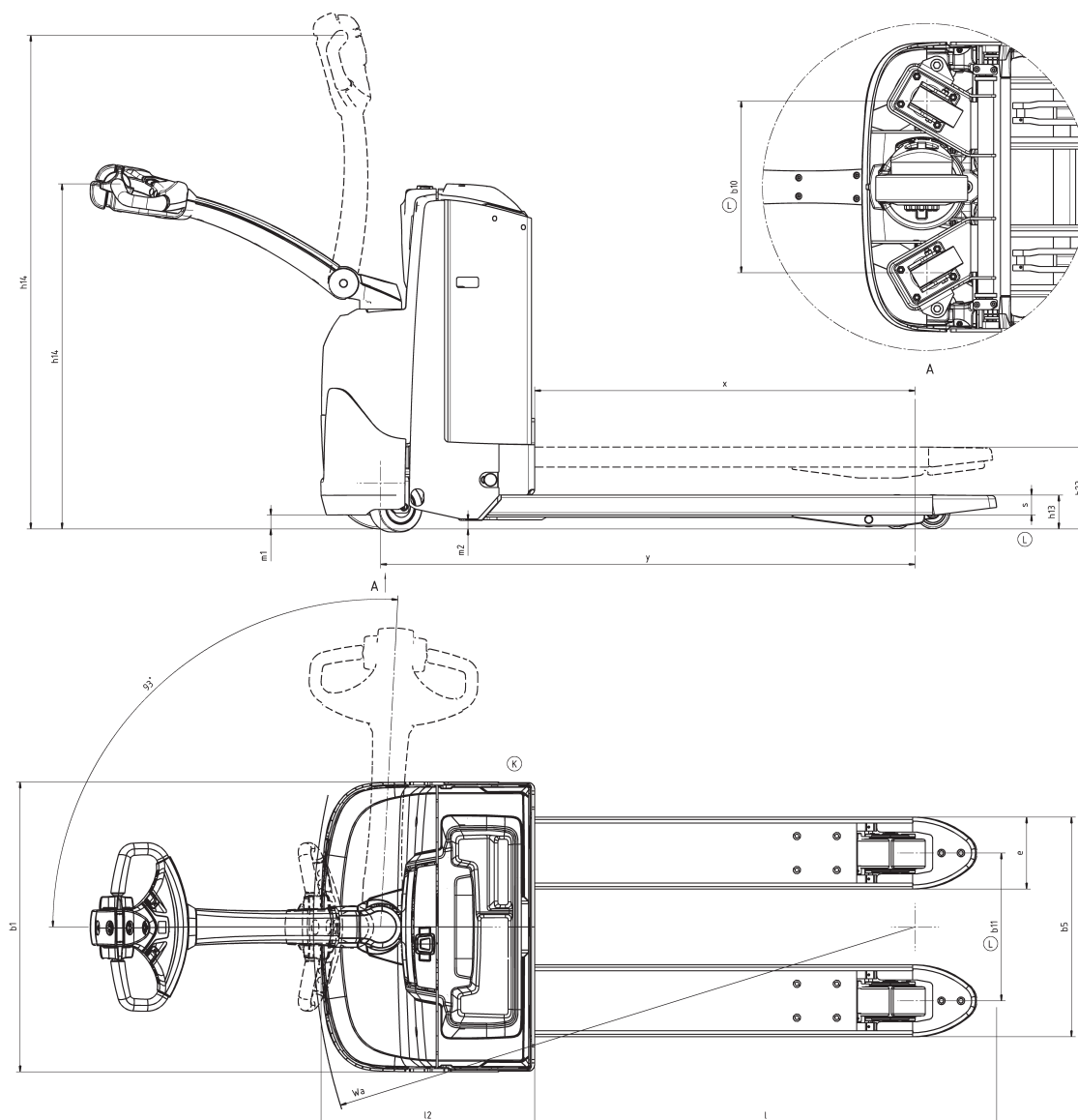
Leistung und Abmessungen der Geräte sind nominal und unterliegen Toleranzen.

Toyota Material Handling behält sich Änderungen der technischen Daten ohne Vorankündigung vor.

Batterieabhängige Abmessungen

Abmessungen		Batterietyp		LWE180, LWE200, LWE250			
				Lead/Acid - nach oben		Lead/Acid - seitlich*	Li-ion
		Batterieraum		Mittel	Groß	Groß	Mittel
1.9	Radstand, Gabel angehoben/abgesenkt	Y	mm	1287/1344	1337/1394	1337/1394	1287/1344
2.1	Gesamtgewicht einschließlich Batterie		kg	507, 512, 522	573, 578, 583	- , 551, 556	386, 391, 401
4.19	Gesamtlänge						
	ohne Plattform	l_1	mm	1688	1738	1738	1688
	mit Plattform oben/unten	l_1	mm	1773/2163	1823/2213	1823/2213	1773/2163
4.20	Länge einschl. Gabelrücken						
	ohne Plattform	l_2	mm	538	588	588	538
	mit Plattform oben/unten	l_2	mm	623/1013	673/1063	673/1063	623/1013
4.34.1	Arbeitsgangbreite bei Palette 1000x1200 quer						
	ohne Plattform	A_{st}	mm	1899	1948	1948	1899
	mit Plattform oben/unten	A_{st}	mm	1984/2384	2033/2433	2033/2433	1984/2384
4.34.2	Arbeitsgangbreite bei Palette 800x1200 längs						
	ohne Plattform	A_{st}	mm	1949	1998	1998	1949
	mit Plattform oben/unten	A_{st}	mm	2034/2434	2083/2483	2083/2483	2034/2434
4.35	Wenderadius						
	ohne Plattform	W_a	mm	1456	1506	1506	1456
	mit Plattform oben/unten	W_a	mm	1541/1941	1591/1991	1591/1991	1541/1941
6.4	Batteriespannung, Nennkapazität	K_s	V/Ah	24/225	24/300	24/260	24/150
6.5	Batteriegewicht, nominal		kg	192	248	221	71
	Batteriegewicht, min.-max.		kg	180 - 235	209 - 285	209 - 285	64 - 78

* LWE200/250



Geräteeigenschaften:

- BT Powerdrive
- Castorlink-Stützradsystem
- Kriechgangfunktion bei senkrechter Deichsel 'Click-2-Creep'
- Elektronische Fingertipp-Tasten
- Vorübergehende Geschwindigkeitsreduzierung (Kriechfunktion) (optional)
- Elektronisches Regeneratives Bremsen (Energierückgewinnung)
- Elektronische Geschwindigkeitsregelung
- Bediener-Sicherheit
- Ablagefächer
- Automatische Abschaltung
- Programmierbare Leistungsparameter
- Einfacher Zugang bei Wartungsarbeiten
- Integriertes Ladegerät (optional)
- Toyota I_Site: Flottenmanagementsystem (optional)
- Hydrauliköl für Kühllhauseinsatz (optional)
- Klappbare Fahrerplattform für LWE200 (optional)

